

high performance grinder

M
M
MAZZER®

ROBUR S electronic

DESIGNED **4** HIGHVOLUMES

ELECTRONIC CONTROL PANEL

19 LANGUAGES control panel

Pannello di controllo configurabile in **19 LINGUE**

Programmable **PRE-TAP PAUSE** function

Funzione **PAUSA MACINATURA** programmabile

Total and partial doses **COUNTER**

CONTATORE dosi totale e parziale

Programmable time settings for **SINGLE, DOUBLE and TRIPLE DOSE**

Configurazione tempi di macinatura per **DOSE SINGOLA, DOPPIA e TRIPLA**

Ergonomic control panel.

GRAPHIC DISPLAY with wide viewing angle (>160°)

Pannello di controllo ergonomico.

DISPLAY GRAFICO con ampio angolo di visibilità (>160°)

Possibility of setting a **MAXIMUM NUMBER OF GRINDING DOSES**

Possibilità di impostare il **NUMERO MASSIMO DI DOSI** macinabili

MANUAL GRINDING mode


Modalità **MACINATURA MANUALE**

DAILY STATS on grinding output data

STATISTICHE GIORNALIERE sui dati di lavoro

SERVICE NOTICES, worn burrs

NOTIFICHE di servizio, alert cambio macine



The digital display **FLIPS** to the side to allow easy access to the funnel

Il **DISPLAY DIGITALE SCORREVOLE** dà un facile accesso all'imbuto



User-friendly **MEMORY TRACK** system for grinding adjustment disk. Easy to set and easy to read.

Chiera di regolazione con sistema **MEMORY TRACK** per non perdere il settaggio di macinatura. Facile da regolare e facile da leggere.

REDUCED RETENTION, 52% improvement

RITENZIONE ridotta del 52%

FLUFFY coffee ground and **DOSE CONSISTENCY**

Macinatura **OMOGENEA** e ottima **RIPETIBILITA'** della dose

SPECIAL COOLING SYSTEM with double fan

Speciale **SISTEMA DI RAFFREDDAMENTO** con doppia ventola

STEPLESS MICROMETRICAL grinding adjustment

Sistema di regolazione macinatura **MICROMETRICA CONTINUA**

Grinding chamber **EASY to CLEAN**, no loss of settings

FACILE PULIZIA della camera di macinatura senza perdita del settaggio

FIRMWARE UPGRADE option

Possibilità **AGGIORNAMENTO FIRMWARE**

HIGH PERFORMANCE grinder for high-volume coffee shops | Average grinding speed 1.4 s / 7 g

MASSIMA POTENZA per locali con picchi di lavoro e alti consumi di caffè | Produttività media 1.4 s / 7 g

IoT. BE CONNECTED **be open to new possibilities**

Wherever you are, have your grinding report live on your cloud. Thanks to the internet-connectable platform grinding data will be accessed remotely by barista, coffee roaster or service.

IoT connectivity paves the way to a new range of services and apps. You'll be able to monitor your grinders' stats on your device, to plan their maintenance, to keep on improving the quality of your espresso coffee in a scientific way.

IoT. RESTA CONNESSO **e aperto a nuove possibilità**

Ovunque tu sia, accedi in tempo reale al tuo report di macinatura sul cloud. Grazie a una piattaforma che può essere connessa a internet i dati di macinatura saranno consultabili in remoto da barista, torrefattore o servizio tecnico.

La connettività IoT apre la strada a una gamma di nuovi servizi e app. Sarai in grado di monitorare le statistiche di utilizzo dei tuoi macinacaffè sul tuo device, di programmarne la manutenzione e di migliorare costantemente la qualità del tuo espresso analizzando i parametri in modo scientifico.



MAZZER®

ROBUR S electronic Tech Specs

EN

Grinding on demand, electronic dose adjustment, ventilation with electronic control

Power	900 Watt
Grinding adjustment	stepless micrometrical
Burrs	conical burrs 71mm (ref. 186C)
Grinding burrs speed	420 rpm (50 Hz) - 500 rpm (60Hz)
Average grinding speed	1.4 s / 7 g
Body	aluminum die casting
Hopper capacity	1.6 kg (3.5 lbs)
Net weight	28 kg
Equipment features	hang-support for tamping, manual tamper

FR

Mouture instantanée, réglage électronique de la dose, ventilation électronique

Puissance	900 Watt
Régulation de mouture	micrométrique continue
Meules	meules coniques 71mm (réf. 186C)
Tours meules	420 tr/min (50 Hz) - 500 tr/min (60Hz)
Vitesse moyenne de mouture	1.4 s / 7 g
Chassis	aluminium moulé sous pression
Trémie	1.6 kg
Poids net	28 kg
Dotation	press-café manuel avec support

ES

Molidura instantánea, regulación electrónica de la dosis, ventilación electrónica

Potencia	900 Watt
Regulación molienda	micrométrica continua
Fresas	fresas conicas 71mm (ref. 186C)
Revoluciones fresas	420 rpm (50 Hz) - 500 rpm (60Hz)
Productividad media	1.4 s / 7 g
Chassis	fundición a presión de aluminio
Capacidad de la tolva	1.6 kg
Peso neto	28 kg
Incluido	Prensa café manual con soporte

IT

Macinatura istantanea, regolazione elettronica della dose, ventilazione elettronica

Potenza	900 Watt
Regolazione macinatura	micrometrica continua
Macine	macine coniche 71 mm (rif. 186C)
Giri macine	420 rpm (50 Hz) - 500 rpm (60Hz)
Produttività media	1.4 s / 7 g
Carrozzeria	alluminio pressofuso
Campana	1.6 kg
Peso netto	28 kg
Di serie	supporto portafiltro, pressino manuale

DE

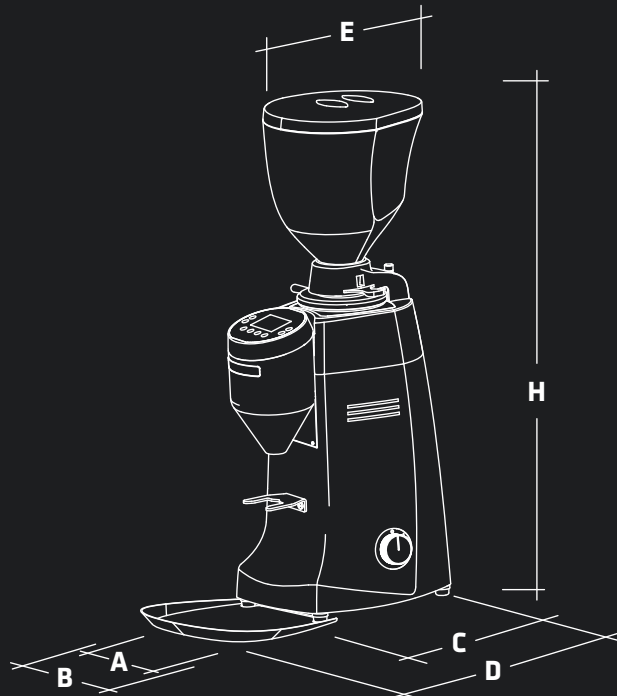
Augenblickliches Mahlen, Elektronische Einstellung der Dosis, Elektronisch-kontrollierte Luftung

Leistung	900 Watt
Mahlregelung	Stufenlose Mikrometrische
Mahlscheiben	Konisch 71mm (ref. 186C)
Mahlscheibenumdrehungen	420 rpm (50 Hz) - 500 rpm (60Hz)
Durchschnittliche Mahlgewwindigkeit	1.4 Sekunden / 7 Gramm
Gehäuse	Aluminium Druck-Guss
Kapazität des Bohnenbehälters	1.6 kg
Nettogewicht	28 kg
Lieferumfang Zubehör	Tamping Station, Tamper

PT

Moagem instantânea, regulação eletrônica de dose, ventilação eletrônica

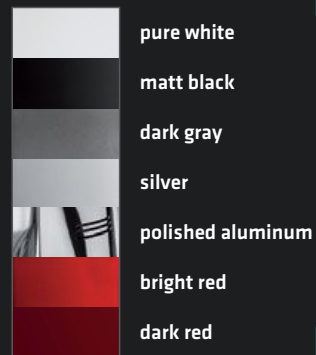
Potencia	900 Watt
Regulação da moagem	micrométrica contínua
Mós	mós conicas 71mm (ref. 186C)
Rotações dos mós	420 rpm (50 Hz) - 500 rpm (60Hz)
Velocidade média mós	1.4 s / 7 g
Chassis	alumínio fundido sob pressão
Capacidade tremonha	1.6 kg
Peso líquido	28 kg
Incluído como padrão	suporte para tamper, tamper



dimensions

	mm	inches
A	234	9 ¼
B	252	10
C	287	11 ½
D	464	18 ¼
H	720	28 ½
E	240	9 ½

colours



certifications



The manufacturer reserves the right to change specifications without notice

Il costruttore si riserva la facoltà di apportare modifiche senza preavviso

MAZZER LUIGI S.p.a.
Via Moglianese, 113
30037 Gardigiano di Scorzè (VE) - Italy
Tel.: +39 041 5831300
mazzер@mazzер.com
www.mazzер.com

MAZZER

Made in Venice